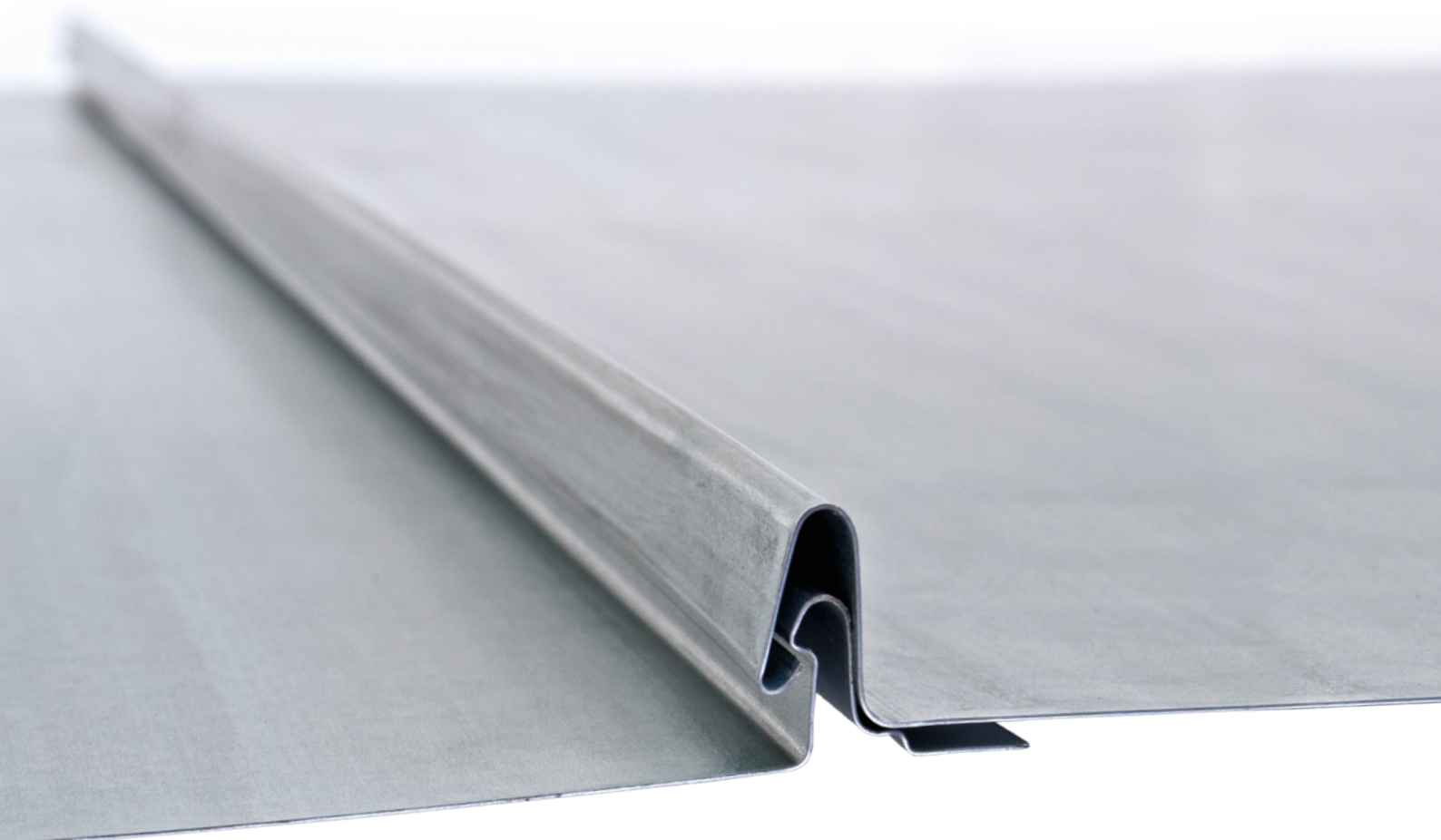


EVROmat
... vše pro střechu

Montážní návod **EVRO**klik

www.evromat.cz



PROČ PRÁVĚ EVROKLIK

Pásky krytiny EVROklik přinášejí při realizaci střechy významnou úsporu práce. Aby byla tato úspora co největší, doporučujeme před montáží důsledně prostudovat tento montážní návod. Pomůže Vám to zjistit, které součásti budete potřebovat a v jakém pořadí je třeba je instalovat. EVROklik může být pokládán na bednění i laťování.

V případě zateplení, je nutnou součástí zateplené skladby šikmé střechy difuzně otevřená pojistná hydroizolace. Předpis kotvení je platný pro budovy o max. výšce 15m, které zároveň nejsou vzhledem ke svému umístění vystaveny zvýšenému namáhání povětrím. Viz kapitola „Kotvení“. Svou střechu můžete také vhodně doplnit okapovým systémem a dalšími klempířskými doplňky a výrobky společnosti EVROmat a.s.



DŮLEŽITÉ UPOZORNĚNÍ:

V závislosti na podkladu, kotvení, i teplotní dilataci může docházet na pásech krytiny po pokládce k mírnému příčnému zvlnění. Tyto běžné projevy vlnění odpovídají mechanickým vlastnostem plechových krytin a technologii jejich pokládky. Neznamenají však nekvalitu nebo nefunkčnost hotové střechy.

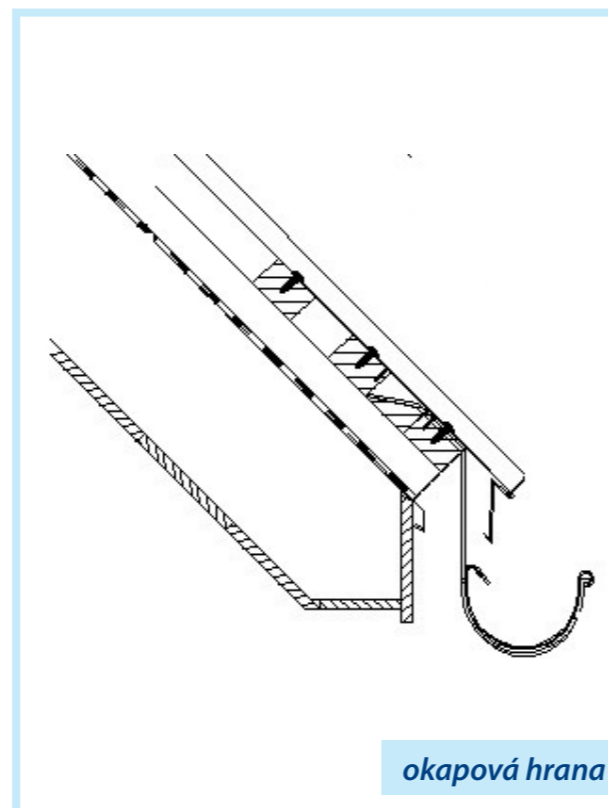
SPRÁVNÁ OBJEDNÁVKA

Při řešení zakrytí střechy krytinou EVROklik je třeba věnovat pozornost zakončení u okapu. **Krytina EVROklik se u okapu zajišťuje zahnutím prodloužení za podkladní plech (viz obr. okapová hrana).**

Pokud uvedete do objednávky, je při výrobě možné provést prodloužení v délce 15 mm

na obou koncích lamely. Aby nebylo nutné pracně vystřihávat drážky u okapové hrany, je prodloužena pouze rovná plocha lamely. Díky tomu je možné provádět pokládku zleva i zprava. Prodloužení je u hřebene možné odstříhnout, nebo ohnout zpět vzhůru.

Délka lamely může být v rozmezí 1 000–10 000 mm. Veškerou krytinu vyrábíme na míru dle Vaší objednávky.



KONTROLA KOMPLETNOSTI DODÁVKY

Na začátku jako první zkontrolujte kompletnost dodávky podle dodacího listu či nabídky. Přesvědčíte se o kompletnosti a získáte rovněž přehled o množství a vzhledu jednotlivých částí, což urychlí nadcházející montáž. Zkontrolujte, zda nejsou některé součásti poškozeny přepravou.

O zjištěných poškozeních ihned informujte svého dodavatele. Předjete tak zbytečnému zdržení montáže, které by nastalo v případě zjištění poškození až v momentu, kdy již prvek potřebujete k montáži.

Společnost EVROmat a.s. není zodpovědná za případné škody či více náklady spojené s montáží, která neproběhla v souladu s tímto montážním návodem. V případě zjištění jakéhokoliv poškození lamel uvnitř nebo vně balení, je třeba neprodleně oznámit tuto skutečnost dodavateli materiálu.

VYKLÁDKA MATERIÁLU

Při zvedání samostatného pásu krytiny je třeba zajistit podporu po každém 1,5 m délky. Nesmí dojít ke zlomení, nebo deformaci lamel. Ideální manipulace s lamelou je nastojato. Lamely mohou být skladovány ve venkovním prostředí maximálně jeden měsíc.

Pokud je třeba uložit materiál na delší dobu, je třeba tak učinit v suchém prostředí, kde nehrozí ani déšť ani kondenzační vlhkost. Krytina nesmí být skladována ve venkovním prostředí v zimních měsících.

BEZPEČNOST

Při práci berte ohled na ostré hrany plechu a vyvarujte se zranění. Doporučujeme využívat rukavice a ochranné pracovní oděvy. Obuv pracovníků by měla být opatřena měkkou podrážkou nezachytávající nečistoty a ostré předměty.

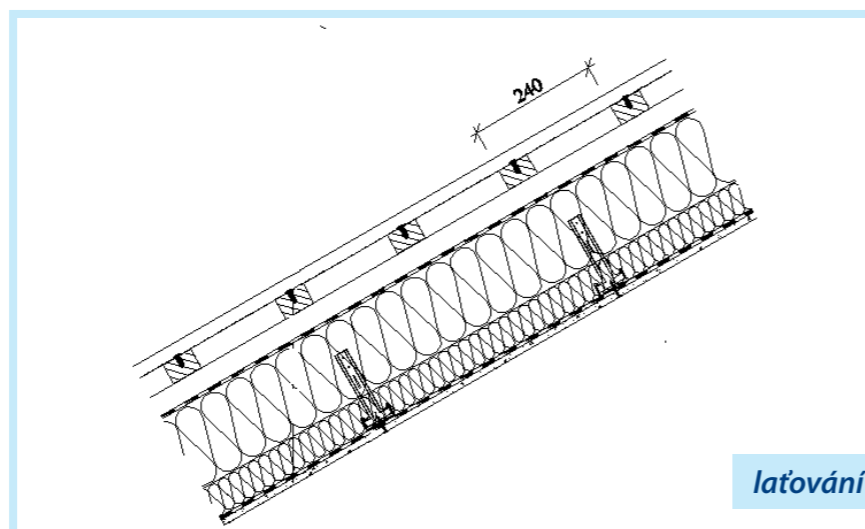
Při práci s krytinou EVROklik musí být splněny všechny obecné bezpečnostní předpisy dané legislativou. Při pohybu po střeše používejte úvazky!



PODKLAD PRO KLADENÍ KRYTINY

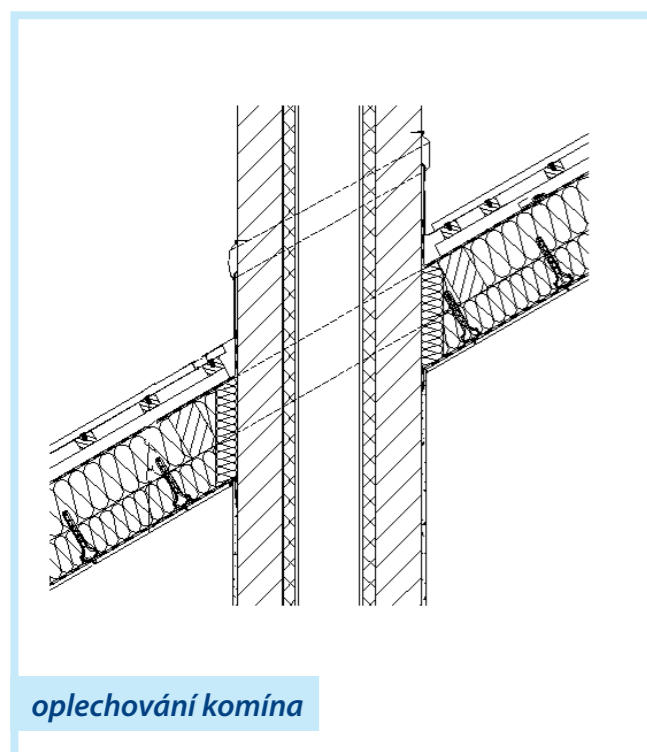
Zkontrolujte, zda je podklad v dobrém stavu (rekonstrukce) před pokládkou nové krytiny. Lamely se ideálně montují na celoplošné bednění z prken 24mm nebo OSB a sklon střešních ploch musí být vyšší než 5° (jednoduché tvary střechy bez oken, úžlabí, vikýřů apod.); 14° (ostatní střechy). **V případě pokládky na latě, musí být šířka podpory min. 50 mm, vzdálenost maximálně 240 mm (viz obr. laťování).**

Je doporučeno podélně aplikovat distanční, opěrnou pásku na podklad vždy ve středu každé lamely. Zamezí se tím nežádoucím vibracím krytiny působením sáním větru. Pokud si nejste jisti vhodností Vaší střechy pro použití krytiny EVROklik, neváhejte kontaktovat obchodního zástupce společnosti EVROmat, který Vaši střechu komplexně posoudí a určí sklonové limity individuálně.



laťování

KOMÍNY A PROSTUPY KRYTINOU



oplechování komína

Oplechování okolo komínu by mělo být zhotoveno odborným pracovníkem, aby byla zajištěna správná těsnost detailu. Oplechování komínu se řeší obdobně, jako je tomu u profilovaných krytin (viz obr. oplechování komína). Drážku EVROklik nelze sklepat do roviny

a je třeba ji chápat jako trvalou profilaci krytiny o výšce 25mm. Pokud je komín v blízkosti hřebene, je výhodné jej oplechovat přes krytinu (drážku) a oplechování zatáhnout pod hřeben.

Pokud je naopak komín situován u okapové hrany, je lépe jej oplechovat pod krytinou s vyústěním oplechování do okapu.

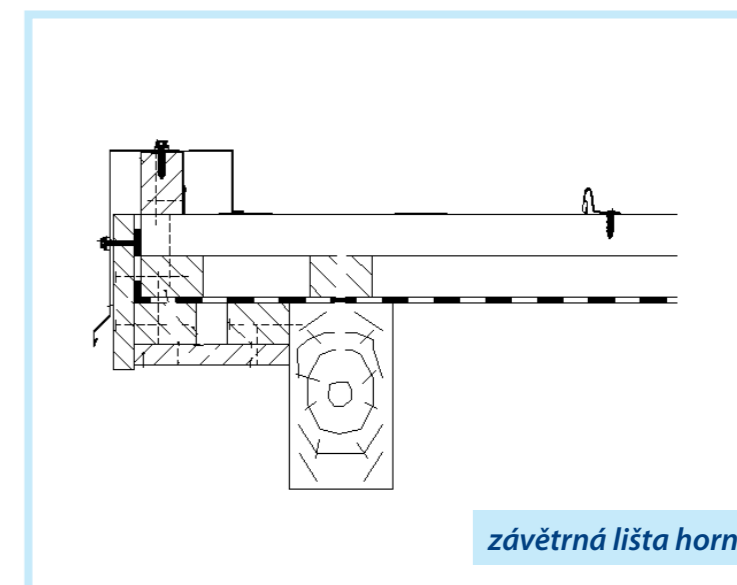
ÚPRAVY A ŘEZÁNÍ

V případě, že je pás třeba zkrátit, doporučujeme u nás zakoupit nástavec na stříhání plechu do vrtačky, popřípadě je možno stříhat ručními nebo elektrickými nůžkami. Není vyloučeno ani použití pomaloběžných kotoučů určených na kovy. Lepší výsledný stříh však poskytují klasické nůžky. **Pro dělení plechů nelze používat úhlovou brusku, nebo jiný způsob vytvářející vysoké teploty. Při použití úhlové brusky je automaticky redukována či zcela zrušena záruka na materiál.** Ideálního výsledku dosáhnete při použití levých a pravých nůžek. Stříhy provedené dodatečně (při montáži) je třeba vždy ošetřit správkovou barvou.

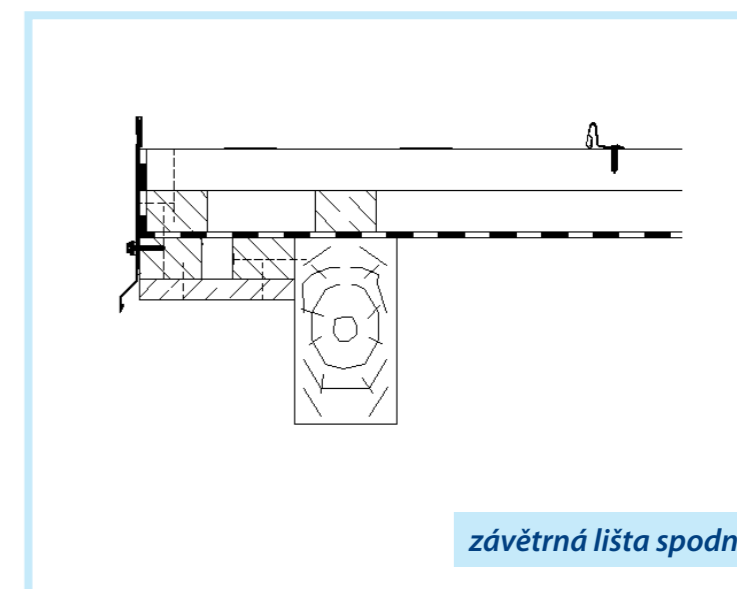
KOTVENÍ KRYTINY

Důležité je použití správného kotevního materiálu podle materiálu podkladu, do kterého krytinu instalujeme. Nejčastěji půjde o dřevo, můžeme se ale také setkat s tenkostěnnou ocelí či jiným materiálem. Jednotlivé šrouby jsou zkonstruovány pro daný účel a nedají se nahradit jiným prvkem. Máme tak vždy jistotu, že nároky na konkrétní prvek budou splněny a nedojde ke skrytým vadám. **Pro montáž EVROklik používáme šroub SF-4225 (4,2 x 25 případě 4,2 x 65), který se používá pro podélné připevnění pásů k podkladu. Dále používáme šrouby farmářský s EPDM podložkou 4,8x 19-20 a 4,8x 35 (lišť a hřebenačů), popřípadě nýt trhačí vodotěsný ALF 4095, který je určen pro vzájemné spojení plechů bez podložení dalším materiálem (připevnění např. hřebenačů).** Šrouby SF-4225 se umísťují uprostřed oválných otvorů, které jsou na pásech již připraveny. Oválný otvor zajistí potřebný pohyb, který je způsoben teplotní roztažností ocelové lamely.

Pokud se krytina montuje na latě, musí být vrut v každé lati. Průměrná spotřeba šroubů

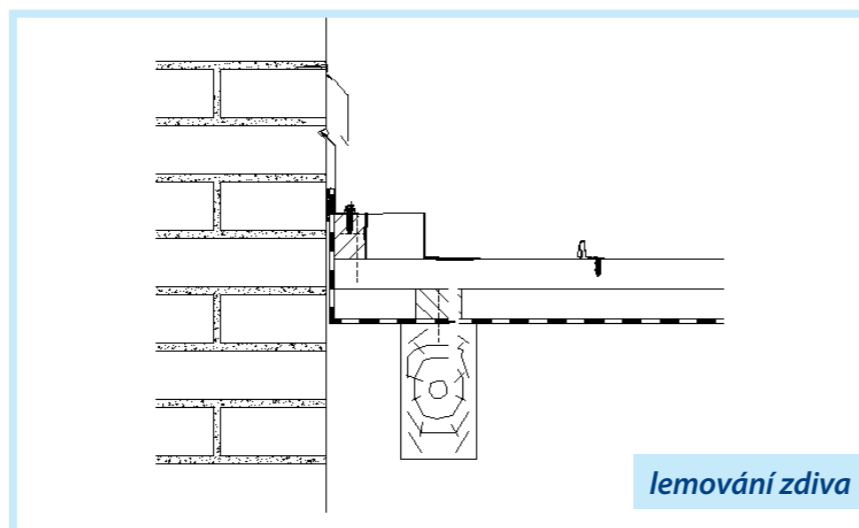


závětrná lišta horní



závětrná lišta spodní

SF-4225 je 8ks/m². Dotažení šroubu by mělo být provedeno tak, aby mezi hlavou šroubu a plechem nebyla viditelná mezera. Nesmí však dojít k promáčknutí plechu. To může mít vliv na nežádoucí zvlnění krytiny v místě nadměrně dotaženého šroubu. V následujících obrázcích jsou různá řešení detailů, které vznikají na střešních pláštích. Jedná se o štítové lemování (možné dvě montáže) a lemování zdiva.



POSTUP KLADENÍ

Montáž začínáme vždy od štítu směrem do úžlabí. Není-li na střeše úžlabí, je možné si postup libovolně zvolit. Při montáži krytiny EVROklik je třeba nainstalovat distanční pásku, a to pod každou lamelu v jejím středu, v celé délce lamely. Páska zamezuje vibracím krytiny při větru. Pásku je třeba upevnit, aby nedošlo k jejímu posunu. Ideálně je vhodné ji přisponkovat nebo připevnit hřebíky, cca po 500 mm. V případě kruhových prostupů střešou je vhodné si připravit rozložení pasů tak, aby drážky neprocházely těmito prostupy. Důraz je kladen na kolmost lamel

a okapové hrany. Pokud by lamely nebyly kolmé na okapovou linii, projeví se to v odskočení konců drážek sousedních lamel. Při montáži lamely je třeba umístit lamelu o cca 80 mm níže, než je předchozí lamela a zacvaknout ji pouze na délku několika cm v oblasti okapu (platí pouze pokud je dodána lamela s výstřihem). Následně jemným poklepem přes lať, nebo jiný měkký materiál, zatlačíme spodní zahnutí instalované lamely za podkladový plech. Teprve pak je možné drážku zacvaknout po celé její délce. Zakončení drážky u okapu se dále nijak neupravuje. Z technologických důvodů je čelo drážky duté. Není zamezeno přístupu vzduchu do dutiny drážky a případná vztlínající vlhkost může odtékat do podokapního žlabu.

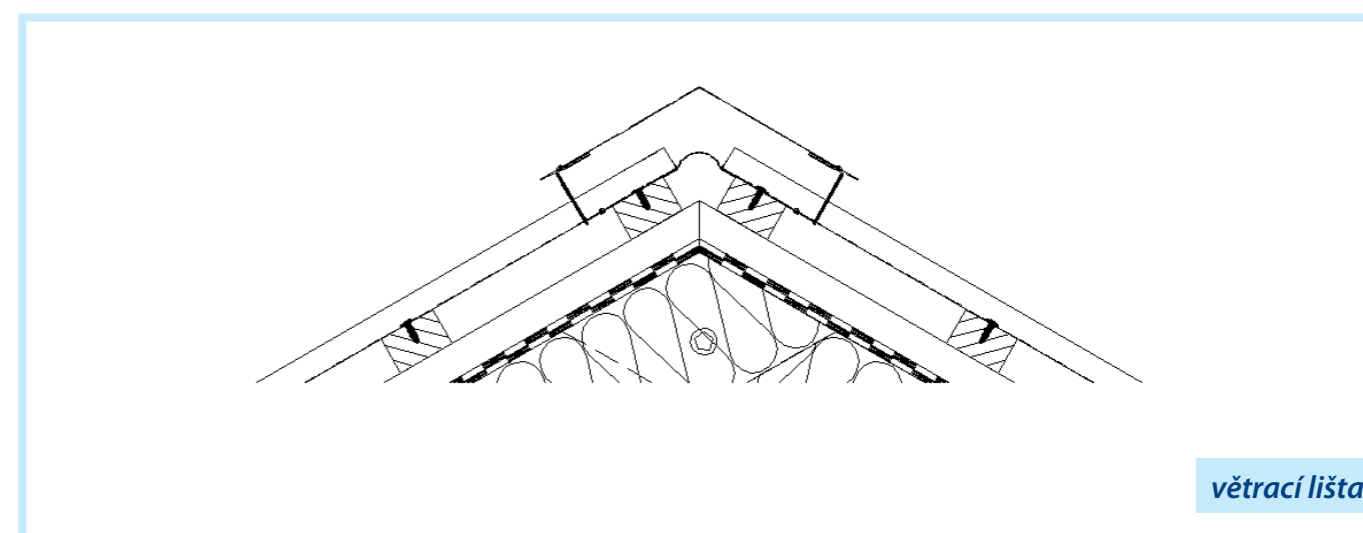
NAVRŽENÍ STŘEŠNÍ SKLADBY A PROVĚTRÁNÍ

Většina střešů je řešena jako provětraná střešní skladba. Rozumí se tím, že prostor mezi krytinou, jejím podpůrným systémem a tepelnou izolací umožňuje proudění vzduchu, a to v dostatečné míře. Provětráním omezujeme srážlivost vody v prostoru pod krytinou a přehřívání střešní skladby v letních měsících. Výška prostoru provětrání je řešena normou „ČSN 73 1901 Navrhování střešů“

a je vztažena k délce a sklonu střešní plochy. Čím je krok střešy delší a sklon nižší, je přirozené proudění menší a je třeba průřez adekvátně zvýšit. Ochranné větrací mřížky rovněž redukuje plochu průřezu. Minimální výška provětrání je 55mm. U rozměrných střešů však může dosáhnout i 120 mm.

U krytiny EVROklik je provětrání hřebenových a nárožních linií řešeno větrací hřebenovou lištou EVROklik,

(viz obr. Větrací lišta), která kromě provětrání, slouží také pro kotvení hřebenáče. Nasávání vzduchu v prostoru okapu se u krytiny EVROklik provádí shodně jako u jiných krytin, tzn. prostorem výšky kontralatě za okapním žlabem, případně je možné umístit větrací mřížku do podbití přesahu střešy. Větraná mezera střešní skladby by vždy měla obsahovat vhodnou difuzně otevřenou fólii. Fólie slouží jako ochrana tepelné izolace před vlhkostí a prachem. I malý obsah vody v běžné střešní izolaci způsobí radikální zhoršení jejích tepelně izolačních vlastností, což se projevuje na zvýšení výskytu vodní srážlivosti ve střešní skladbě, zejména v zimních měsících. Pro návrh konkrétní skladby a řešení provětrání můžete kdykoliv kontaktovat obchodní zástupce společnosti EVROmat a.s.



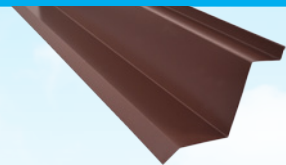
ÚDRŽBA

Krytinu není po dobu její životnosti třeba aktivním způsobem udržovat. Ve většině případů je krytina zbavována nečistot běžným deštěm. Listy a pevné nečistoty se mohou zachytávat v zákoutích střešy, u vikýřů apod., tyto nečistoty odstraňujte ze střešy pravidelně. Nečistoty v sobě trvale váží vlhkost, která je v takové formě pro povrch krytiny škodlivá. V případě, že bude krytina aktivně čistěna majitelem, je doporučeno využívat pro tyto účely vlažnou vodu a měkké kartáče. **Nepoužívejte rozpouštědla a jiné chemické přípravky.** V případě využití tlakové vody nastavte zdroj vody na nejnižší možný tlak. **Veškerá vnější poškození povrchové úpravy musí být bezodkladně zatřena speciální opravnou barvou, kterou můžete zakoupit ve společnosti EVROmat a.s.**

DOPORUČENÍ:

Doporučujeme provést vizuální kontrolu krytiny přibližně jednou ročně.

LIŠTY

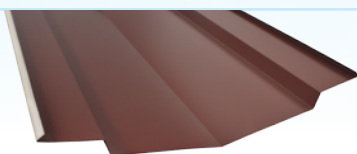


EVROklik lišta boční FeZn rš. 285 mm, 2 m

EVROklik lišta boční FeZn J RAL rš. 285 mm, 2 m

EVROklik lišta boční Al přírodní rš. 285 mm, 2 m

EVROklik lišta boční Al lakovaná rš. 285 mm, 2 m



EVROklik lišta úžlabí FeZn rš. 830 mm, 2 m

EVROklik lišta úžlabí FeZn J RAL rš. 830 mm, 2 m

EVROklik lišta úžlabí Al přírodní rš. 830 mm, 2 m

EVROklik lišta úžlabí Al lakovaná rš. 830 mm, 2 m

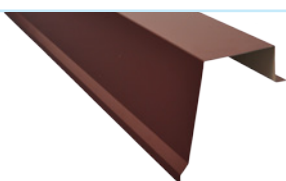


EVROklik lišta závětrná FeZn rš. 305 mm, 2 m

EVROklik lišta závětrná FeZn J RAL rš. 305 mm,

EVROklik lišta závětrná Al přírodní rš. 305 mm, 2 m

EVROklik lišta závětrná Al lakovaná rš. 305 mm, 2 m



EVROklik lišta závětrná horní FeZn rš. 415 mm, 2 m

EVROklik lišta závětrná horní FeZn J RAL rš. 415 mm, 2 m

EVROklik lišta závětrná horní Al přírodní rš. 415 mm, 2 m

EVROklik lišta závětrná horní Al lakovaná rš. 415 mm, 2 m

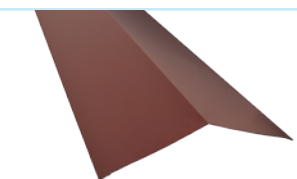


EVROklik lišta zatahovací okapovací plech FeZn rš. 304 mm, 2 m

EVROklik lišta zatahovací okapovací plech FeZn J RAL rš. 304 mm, 2 m

EVROklik lišta zatahovací okapovací plech Al přírodní rš. 304 mm, 2 m

EVROklik lišta zatahovací okapovací plech Al lakovaná rš. 304 mm, 2 m

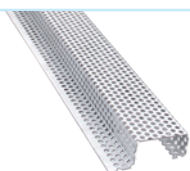


EVROklik hřebenáč hladký FeZn rš. 420 mm, 2 m

EVROklik hřebenáč hladký FeZn J RAL rš. 420 mm, 2 m

EVROklik hřebenáč hladký Al přírodní rš. 420 mm, 2 m

EVROklik hřebenáč hladký Al lakovaná rš. 420 mm, 2 m



EVROklik lišta hřebenová větrací FeZn 625

SPOJOVACÍ MATERIÁL

43248

KOE- vrut SF-4225 samovrtný do profilů 4,2x25mm WF-4225 (500 ks / bal.)

44139

KOE- vrut SF-4265 samovrtný do profilů 4,2x65mm WF-4265 (250 ks/ bal.)