

Model Rubín 9 - základní taška

Použití: Keramická taška pro šikmé střechy a vnitřní a vnější obklady stěn

Popis produktu:

VELKÝ FORMÁT PRO VELKÉ STŘECHY - Rubín 9 je střešní taška, která má precizně propracovaný design. Krytina v ploše působí harmonickým dojmem, neboť jemná vlna dodává střeše tradiční ráz a krásu. Jeho výhodou tkví ve skloubení bezpečnosti proti povětrnostním vlivům s nízkou hmotností. Taška je posuvná až o 30 mm.

Výhody:

- bezpečný střešní sklon 16°
- velkoformátová střešní taška a nízká hmotnost
- velký výběr tvarovek a prvků střešního systému
- konstrukční návaznost jednotlivých prvků střešního systému



Technické údaje:

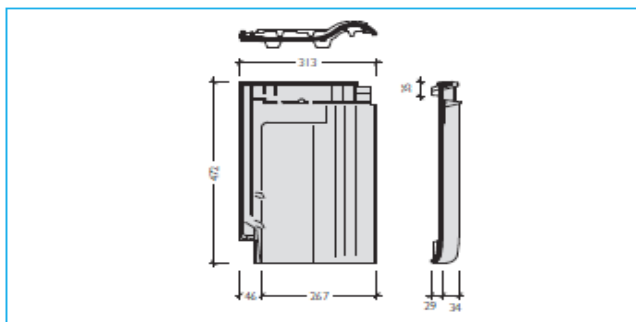
Materiál:	vypalovaný jíl s příměsí
Povrch a povrch úprava:	hladký ražený - režná, engoba, glazura
Rozměry:	313 x 472 mm
Závěsná délka:	437 mm
Krycí šířka:	267 mm
Výška profilu:	34 mm
Hmotnost:	cca 4,0 kg
Spotřeba na 1 m ² :	9,4 - 10,1 ks
Bezpečný sklon:	16°
Minimální sklon:	12° (nutná doplňková opatření)
Chování při vnějším požáru:	B _{ROOF} bez zkoušení
Reakce na oheň:	E
Barvy:	režná, měděná, hnědá, antracitová, tmavočervená, lávově černá, kaštanově hnědá, černá
Počet tašek ve svazku:	6 ks
Počet tašek na paletě:	240 ks
Způsob pokládky:	na střih
Vzdálenost latí:	370 - 400 mm

Záruka: 30 let záruka na materiál; 10 nebo 15 let záruka na funkčnost (Více informací o zárukách na www.bramac.cz)



Způsob pokládky

Rubín 9 posuvná taška



TECHNICKÉ ÚDAJE

Vzdálenost latí (VL):	370 - 400 mm
Způsob pokládky:	na střih
Střední krycí šířka:	267 mm
Střední závěsná délka:	437 mm
Spotřeba na m ² :	9,4 - 10,1 ks
Hmotnost:	cca 4,0 kg/ ks
Bezpečný sklon:	16°
Minimální sklon:	12°

VZDÁLENOST LATÍ (VL)

Střechu je nutné před pokládkou rozměřit a označit šňůrovačem.

ZJIŠTĚNÍ KONSTRUKČNÍ DÉLKY

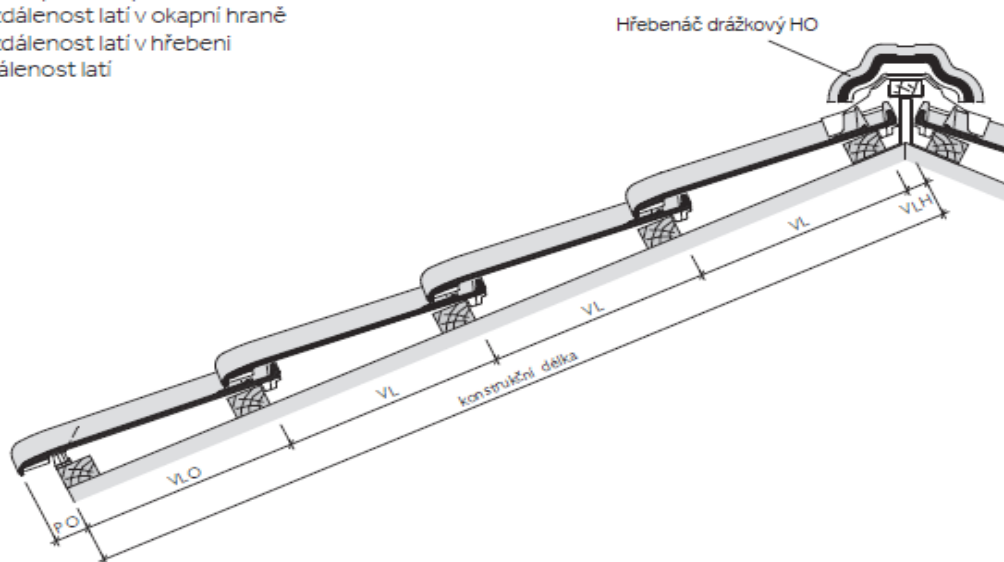
Konstrukční délka se skládá z: $n \times VL + VLO + VLH$

PO = přesah přes okapní hranu

VLO = vzdálenost latí v okapní hraně

VLH = vzdálenost latí v hřebeni

VL = vzdálenost latí



VZDÁLENOST LATÍ V OKAPNÍ HRANĚ (VLO)

VLO (mm)	335	340	345	355	365	375	385	395
PO (mm) cca.	100	95	90	80	70	60	50	40

Pozn.: PO volit v závislosti na konstrukci, střešním sklonu a místních podmínkách. V případě potřeby (při možném zatékání vody za žlab), doporučujeme instalovat další okapnici (větší) na první lať pro bezpečný odtok vody do žlabu.

VZDÁLENOST LATÍ V HŘEBENI (VLH)

Sklon střechy (°)	≤ 30	> 30 - 45	> 45
Vzdálenost latí (mm)	40	30	20

TABULKA PRO ZJIŠTĚNÍ POČTU ŘAD TAŠEK

CELKOVÁ VZDÁLENOST LATÍ V PLOŠE = VL X POČET ŘAD TAŠEK (BEZ VZDÁLENOSTI LATÍ V OKAPU A HŘEBENI)

Počet řad tašek	VL (m)	1	2	3	4	5	6	7	8	9	10	11	12	13	14	15
Minimální vzdálenost latí až maximální vzdálenost latí (m)	0,370	0,370	0,740	1,110	1,480	1,850	2,220	2,590	2,960	3,330	3,700	4,070	4,440	4,810	5,180	5,550
	0,380	0,380	0,760	1,140	1,520	1,900	2,280	2,660	3,040	3,420	3,800	4,180	4,560	4,940	5,320	5,700
	0,390	0,390	0,780	1,170	1,560	1,950	2,340	2,730	3,120	3,510	3,900	4,290	4,680	5,070	5,460	5,850
	0,400	0,400	0,800	1,200	1,600	2,000	2,400	2,800	3,200	3,600	4,000	4,400	4,800	5,200	5,600	6,000
Počet řad tašek	VL (m)	16	17	18	19	20	21	22	23	24	25	26	27	28	29	30
Minimální vzdálenost latí až maximální vzdálenost latí (m)	0,370	5,920	6,290	6,660	7,030	7,400	7,770	8,140	8,510	8,880	9,250	9,620	9,990	10,360	10,730	11,100
	0,380	6,080	6,460	6,840	7,220	7,600	7,980	8,360	8,740	9,120	9,500	9,880	10,260	10,640	11,020	11,400
	0,390	6,240	6,630	7,020	7,410	7,800	8,190	8,580	8,970	9,360	9,750	10,140	10,530	10,920	11,310	11,700
	0,400	6,400	6,800	7,200	7,600	8,000	8,400	8,800	9,200	9,600	10,000	10,400	10,800	11,200	11,600	12,000

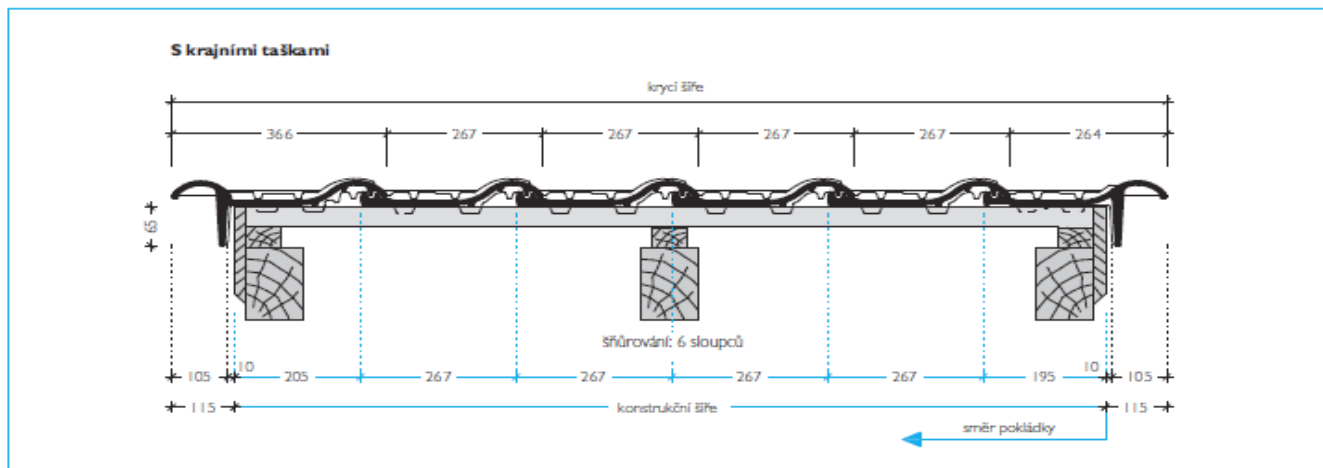
Pozn.: Aktuální stav je nutné sledovat na www.bramac.cz

Rubín 9 posuvná taška

ZJIŠTĚNÍ KONSTRUKČNÍ ŠÍŘE

Střechu je nutné před pokládkou rozměřit a označit šňůrovačem.

Krycí výška bočního lemu na krajní tašce je 65 mm.



Pozn.:

Při rozměření nezapomenout na štitové prkno nebo budoucí obložení štítu, apod.

Optimální krycí šířku, resp. délku stanovit dle sraženého a roztaženého položení přes 10 základních tašek ve 2 řadách, resp. sloupcích viz. str. 68

KONSTRUKČNÍ ŠÍŘE = KRYCÍ ŠÍŘE - 2 x 115 mm = KRAJNÍ TAŠKA PRAVÁ + n x ZÁKLADNÍ TAŠKA + KRAJNÍ TAŠKA LEVÁ

Konstrukční šíře (m)	0,400	0,667	0,934	1,201	1,468	1,735	2,002	2,269	2,536	2,803	3,070	3,337	3,604	3,871				
Počet tašek v řadě vč. krajních tašek	2	3	4	5	6	7	8	9	10	11	12	13	14	15				
4,138	4,405	4,672	4,939	5,206	5,473	5,740	6,007	6,274	6,541	6,808	7,075	7,342	7,609	7,876	8,143	8,410	8,677	8,944
16	17	18	19	20	21	22	23	24	25	26	27	28	29	30	31	32	33	34