

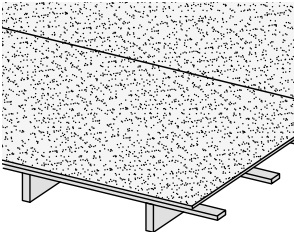
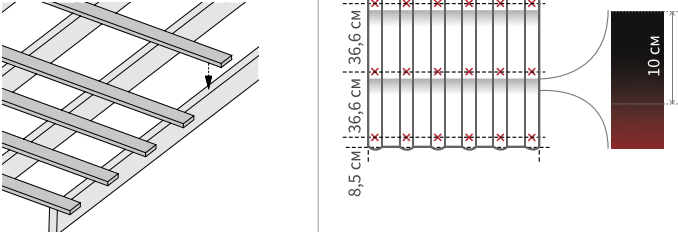


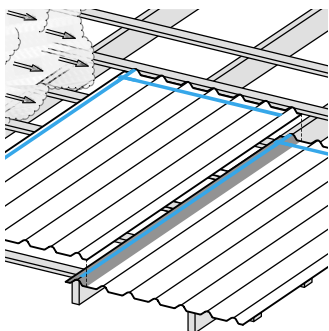
montážní návod

Pokládka krytiny je nutné provádět dle návodu výrobce (podmínka záruky), především dodržet správné rozteče latí, přesahy desek, počet a rozmístění hřebů. Při určování laťování, průřezu kontralatí a latí je vždy nutné zohlednit plochu střechy, účel objektu, rozteče krokví, místní klimatické podmínky (vyšší sněhová oblast) atd. Ve ztížených podmínkách je nutné laťování ztížit, aby nedošlo k deformaci krytiny. Dostatečné odvětrání střešního pláště u okapu, v ploše a hřebeni doporučujeme provést pomocí kontralatí, latí a systémových větracích prvků. Z důvodu možného vzniku kondenzace doporučujeme pod krytinu položit vhodnou pojistnou hydroizolační fólii dle skladby střešního pláště. Střešní konstrukce, skladba střešního pláště, řešení větrání a počet větracích prvků musí odpovídat ČSN 731901 „Navrhování střech“ a být ověřen tepelným výpočtem ČSN 730540 „Tepelná ochrana budov“ a musí být v souladu s dalšími platnými normami a předpisy. V případě nejasností, kontaktujte před pokládkou technické oddělení.

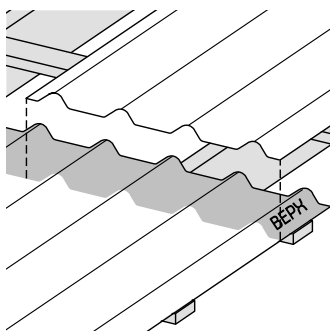
konstrukce pod ONDULINE® EASYSTYLE dle sklonu střechy

	PLNÉ BEDNĚNÍ	LAŤOVÁNÍ
	Sklon 5° do 15°	Sklon > 15°
Přesah koncové části	120 mm	120 mm
Boční přeložení	96 mm (1 vlna)	96 mm (1 vlna)
Rozteč latí (osově)	Plné bednění 	36,6 cm (dřevěná lať – 30 x 50 mm) 
		

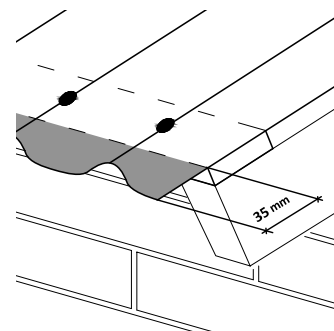
postup montáže (ostatní detaily viz str. 9)



- Montáž krytiny provádějte proti směru převládajících větrů a rozmísťte v pořadí dle zobrazeného schématu.



- Přesah 12 cm naznačený pomocí embosované linky. Deska se pokládá napsím vždy směrem k hřebeni.

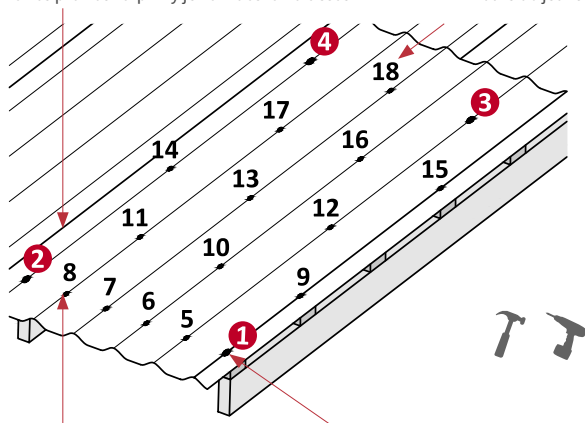


- Maximální přesah u okapové hrany je 35 mm.

kotvení ONDULINE® EASYSTYLE

Pozice pro kotvicí prvky je naznačena na desce

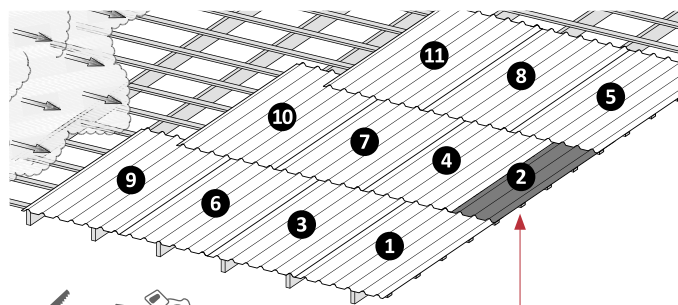
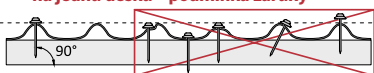
Minimálně ob jednu vlnu



U okapové hrany kotvit každou vlnu. To samé u přesahů jednotlivých desek.

18 originálních kotvicích prvků Onduline® na jednu desku – podmínka záruky

- Kotvit pokaždé kolmo k desce a na vrcholu vlny.



Druhou řadu začněte pokládat následovně. Krytinu rozřežte podélně napůl a pokládejte tak, aby řada začínala v polovině šíře spodní desky (tzv. na vazbu). Vždy je nutné dodržet, dle sklonu, minimální podélné a příčné přesahy desek.

Záruka je platná pouze za následujících podmínek:

- Instalace musí být provedena dle návodu Onduline.
- Střešní krytina Onduline® je instalována společně s originálním příslušenstvím Onduline® vč. kotvicích prvků (minimálně 18 ks/deska).