

Ruukki Classic M

Mikroprofilace krytiny Classic C je nový způsob povrchové úpravy, který podtrhuje moderní a elegantní vzhled střechy a přispívá k pevnosti střešní krytiny jako celku.

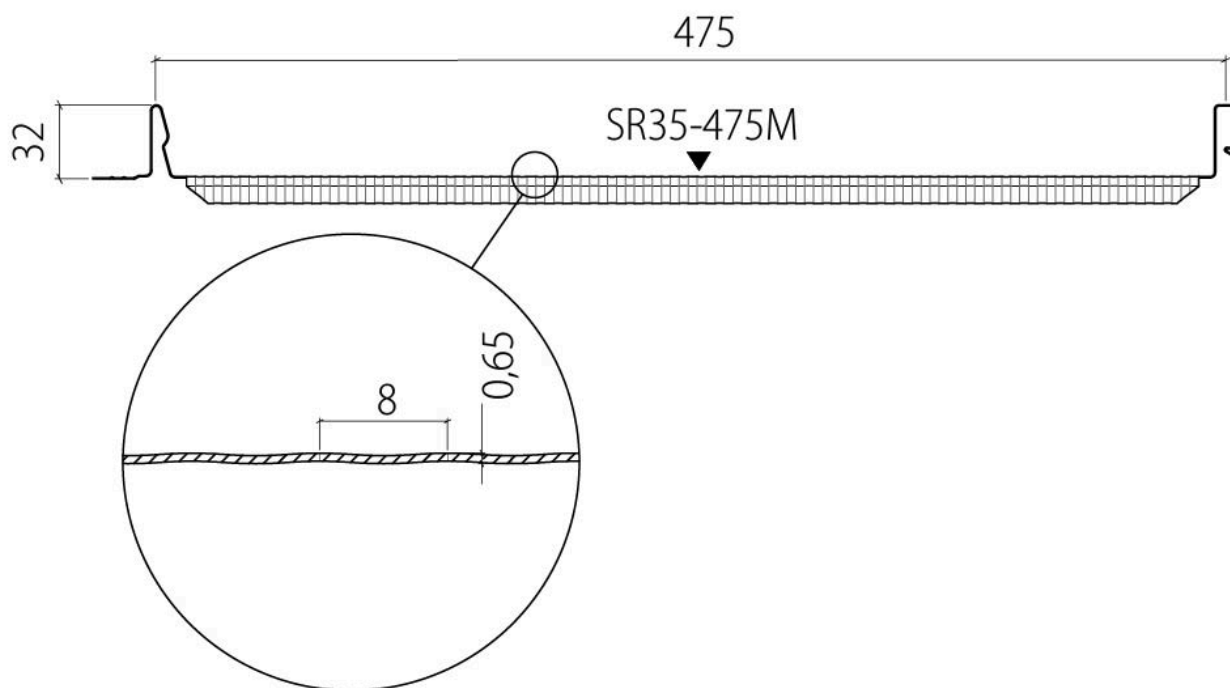
Mikroprofilaci lze aplikovat pouze na krytinu Classic C ve všech třech třídách kvality Ruukki 50+, Ruukki 40 a Ruukki 30, ale nelze ji kombinovat s antikondenzační úpravou.

Upozorňujeme, že barva RR22 je k dispozici pouze v třídě kvality Ruukki 50+



ZAŠLETE NÁM POPTÁVKU

Technické informace



Produktový kód	SR35-475M
Výška vlny	32 mm
Krycí šířka	475 mm
Celková šířka	505 mm
Maximální délka	10000 mm
Minimální délka	800 mm
Tloušťka materiálu / hmotnost na m ²	0,5 mm mm / 5,2 kg kg
Prodejní jednotka	m ²

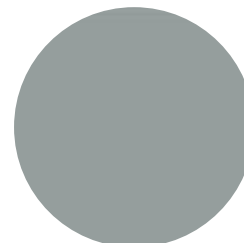
Barvy



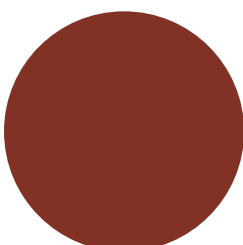
RR887 Čokoládově hnědá



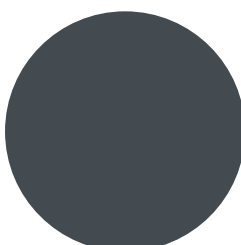
RR33 Černá



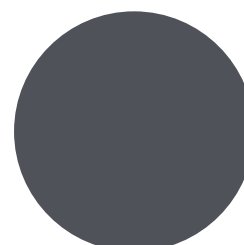
RR22 Šedá



RR29 Červená



RR23 Tmavě šedá



RR2H3 Antracitová

Dokumenty

Katalogy



Katalog okapy Ruukki SIBA

PDF, 3,8 MB



Katalog střešních krytin Ruukki 2020

PDF, 5,6 MB

Galerie střech

